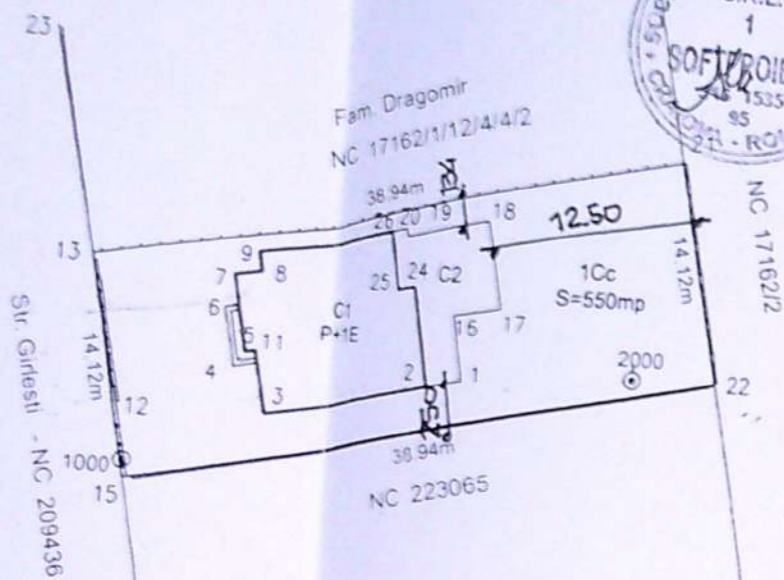


PLAN DE AMPLASAMENT SI DELIMITARE

Nr cadastral	204626	Suprafata masurata (mp)	550	Adresa imobilului intravilan	Mun. Craiova, Str. Girlesti, nr. 128X, fost T22, P12, Jud. Dolj.
Cartea funciara				UAT CRAIOVA	



A. Date referitoare la teren

Nr. parcela	Categoria de folosinta	Suprafata masurata (mp)	Mentuni
1	Cc	550	
TOTAL		550	Teren imprejmuit cu gard de beton si gard de lemn.

B. Date referitoare la constructii

Cod constr.	Destinatia	Suprafata construita la sol (mp)	Mentuni
C1	CA	119	Sup. constr. desfas. = 237mp - P+1E - Anexa gospodaresca, constr. in anul 2013.
C2	CA	45	Anexa + Terasa - nu fac obiectul prezentei doc.
TOTAL		164	

Suprafata masurata a imobilului = 550 mp
Suprafata din act = 550 mp



Inspector

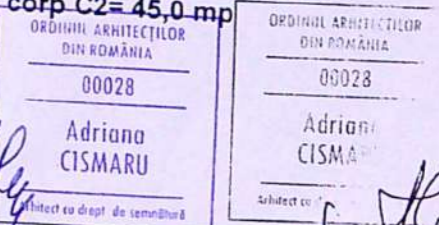
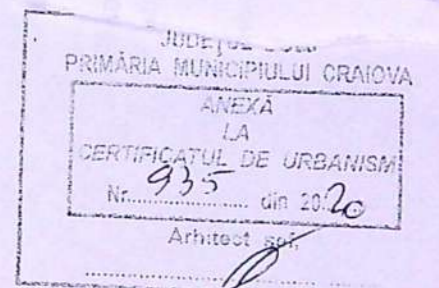
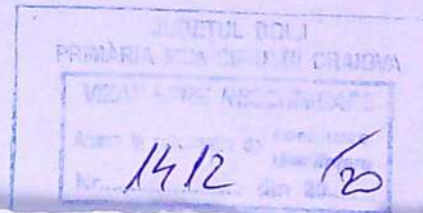
Confirm introducerea imobilului in baza de date integrata si atribuirea numarului cadastral
Semnatura si parafa

[Signature]
GABRIELA COMAROMI

Data 06.01.2020

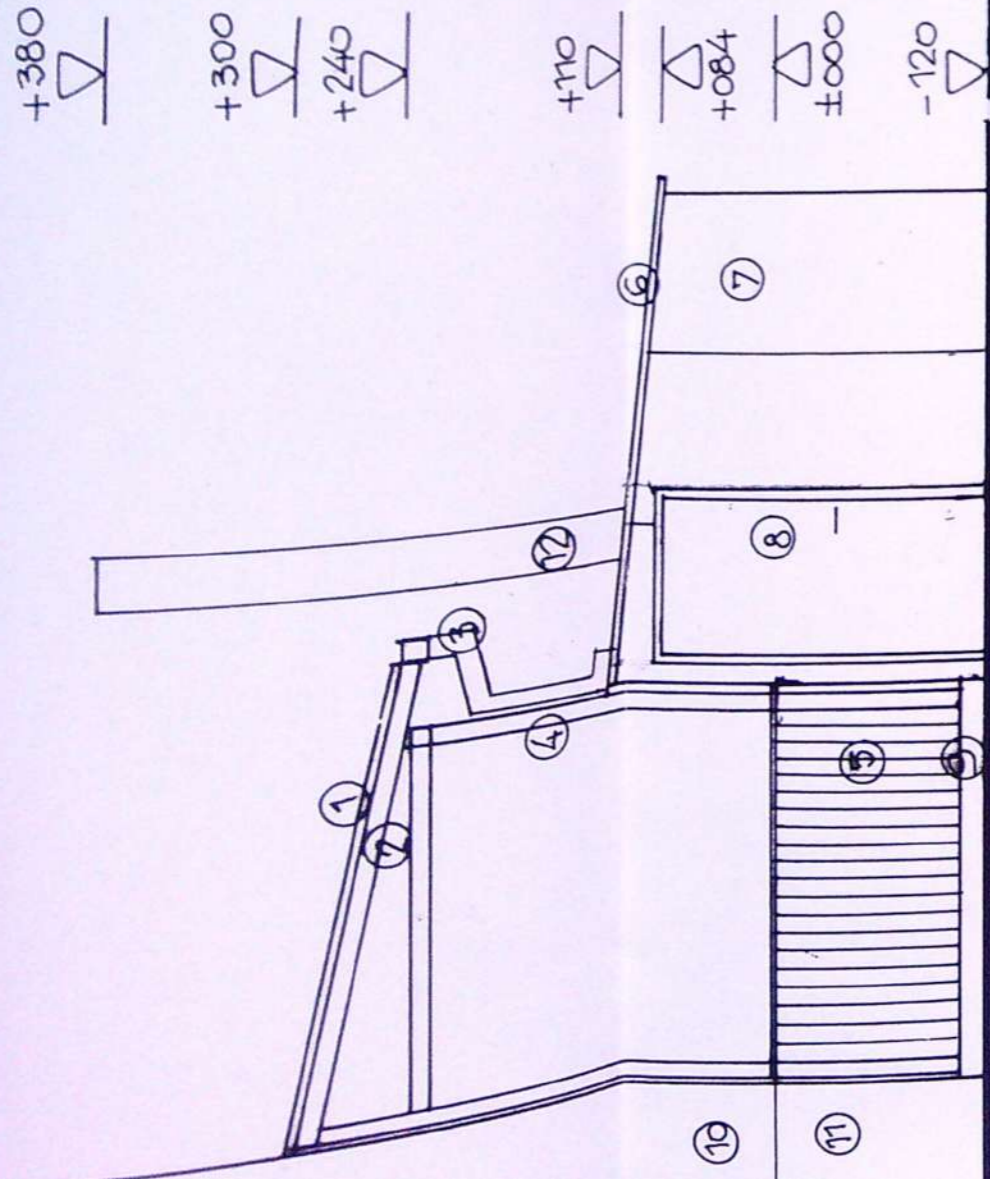
BILANT TERITORIAL

Suprafata teren = 550,00 mp
Regim de inaltime existent / propus corp C2 = P
S.c.corp C1+C2 existent = 164,0 mp din care corp C1= 119,0 mp si corp C2= 45,0 mp
S.d = 283,0 mp din care corp C1- 238,0 mp si corp C2= 45,0 mp
POT existent = 30% ; - CUT existent = 0,52
Suprafata carosabila+ parcaje = 46,0 mp
Suprafata spatii verzi = 340,0 m



REFERAT / EXPERTIZA NR/DATA

Beneficiar:	Pr. nr.
CIOCIRLAN BADEA SI CIOCIRLAN DANUTA	1538A 2020
Titlu proiect:	Faza
LUCRARI REALIZATE FARA AUTORIZATIE DE CONSTRUIRE : Craiova, str. Girlesti, nr. 128 X	DTAC PTH
Titlu plansa	Pl. nr.
PLAN DE SITUATIE	A 3

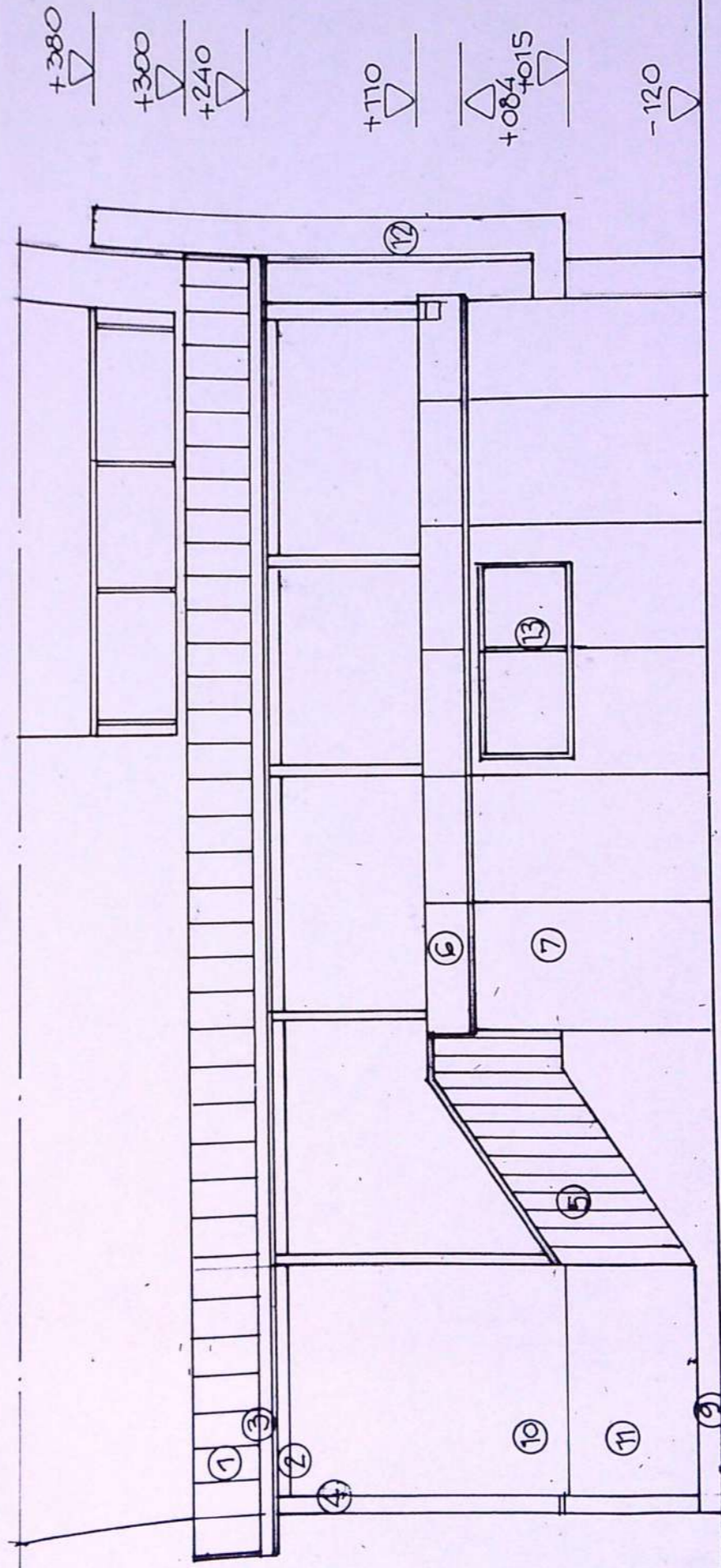


● FATADA SUD

● FATADA NORD

FINISAJE EXTERIOARE

- 1 - INVELITOARE TABLA / antracit ; 2.- GRINZI DIN LEMN RASIN . / maro ; 3.—JGHEABURI SI BURLANE din tabla o 120 mm/ antracit ; 4.- STILPI DIN LEMN RASIN . / maro ; 5.- INCHIDERI EXTERIOARE SI BALUSTRADA din scind. Rasin. / vopsitorie maro ; 6. - INVELITOARE DIN PANOURI TIP Isopan / gri ; 7.- PERETI DIN PANOURI TIP Isopan / gri ; 8. - USE DIN PVC / alb ; 9.- PODEST SCARA DIN BETON CU PLACAJ GRESIE ; 10.- TENCUIELI DECORATIVE / ocru ; - 11.- SOCLU DIN BETON CU PLACAJ GRESIE; 12.- COS C.T. DIN TABLA INOX ; 13.- FERESTRE DIN PVC / alb



● FATADA EST

VERIFICATOR/	NUME	SEMNATURA	CERINTA	REFERAT / EXPERTIZA NR/DATA
				Beneficiar: CIOCIRLAN BADEA SI CIOCIRLAN DANUTA
				Pr. nr. 1538A 2020
				Titlu proiect: CONSTRUIRE ANEXA C2 FAZA DTAC
				PARTER - LUCRARI EXECUTATE FARA AUTORIZATIE DE CONSTRUIRE ; Craiova, str. Girilesti, nr. 128 X
				PI. nr. A 7
				Titlu planşa FATADE

